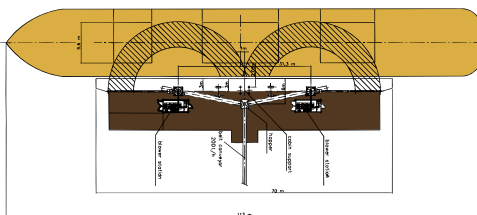
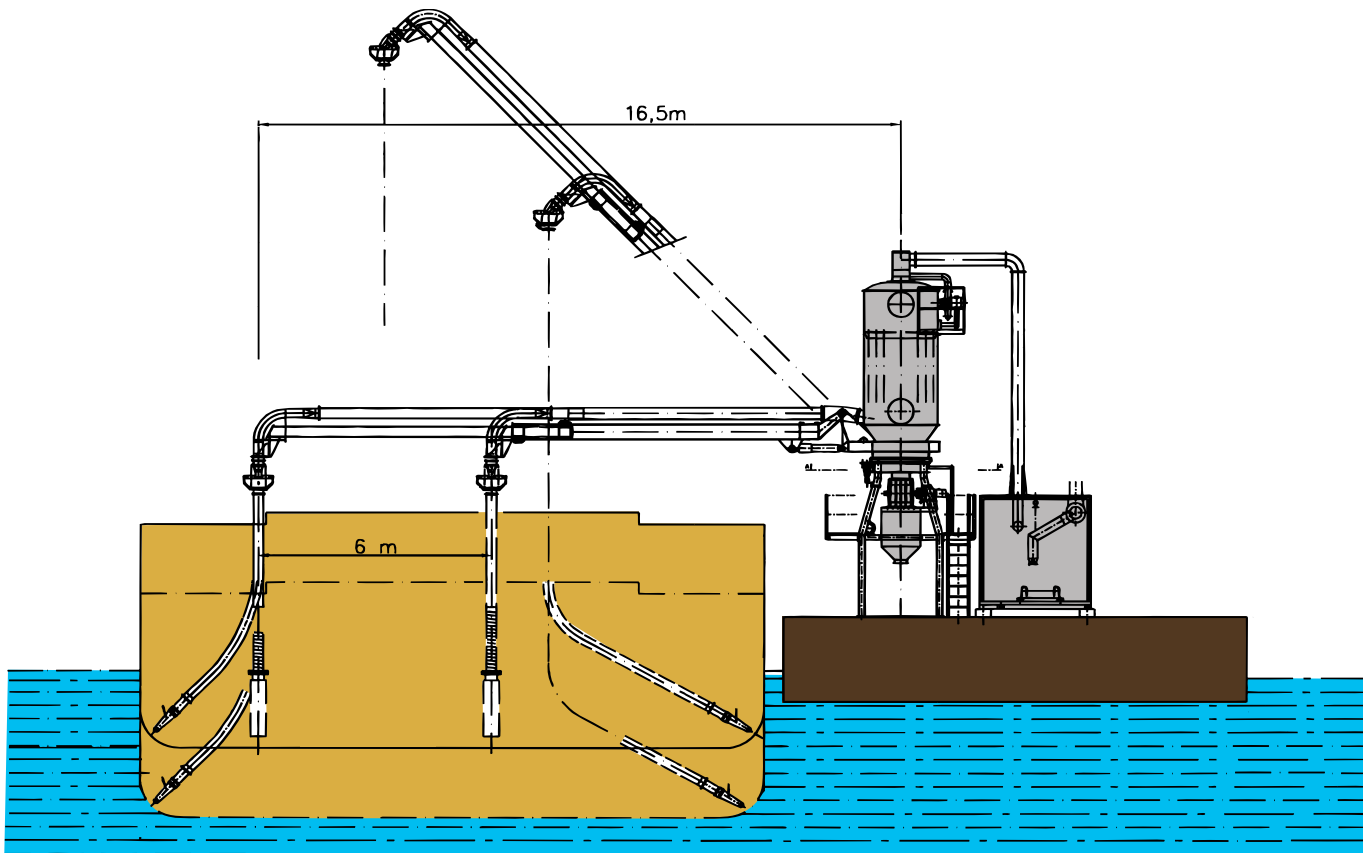


NEUERO

GS 250/150 EL-TA 16,5-FA38



Ausführung:

Leistung: 100 t/h
Fördergüter: Getreide, Ölsaaten, etc.
Abmessungen: Auslegerlänge: 16,5 m
Bewegungen: Drehen 270°, Horizontales Teleskoprohr,
Heben und Senken
Schiffsgrößen: Bis 10.000 DWT

Design

Capacity: 100 mtp
Products: Grain, oil seeds, etc.
Dimensions: Boom length: 16,5 m
Movements: Rotation 270°, horizontal telescopic pipe,
luffing and lowering
Ship sizes: Up to 10.000 DWT

NEUERO Industrietechnik für Förderanlagen GmbH

☒ Buersche Strasse 60
49324 Melle · Germany
☎ + 49 (54 22) 95 03-0
Fax + 49 (54 22) 95 03-50
e-mail: neuero@neuero.de
<http://www.neuero.de>

NEUERO Corporation

☒ 1201 Hawthorne Lane
IL 60185-1894 West Chicago · USA
☎ + 1 (630) 231-9020
Fax + 1 (630) 231-6120
e-mail: neuero@neuero.com
<http://www.neuero.com>